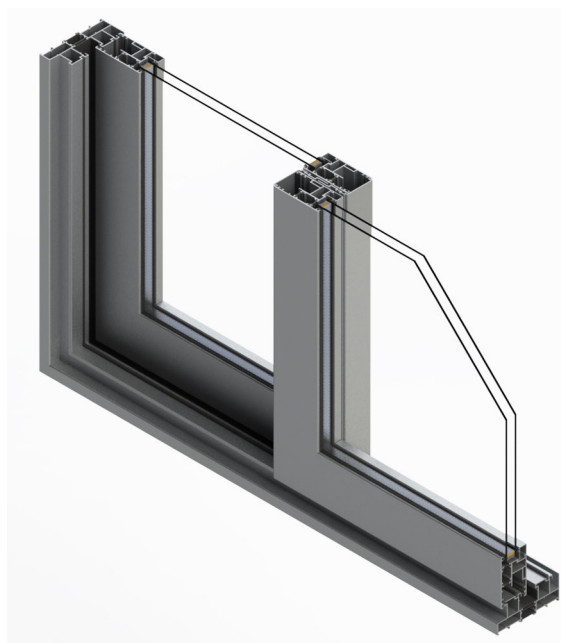


Serie GS135RT

CORREDERA

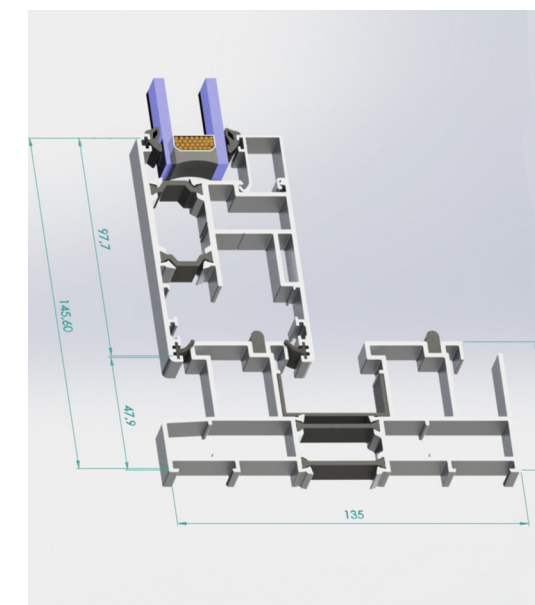
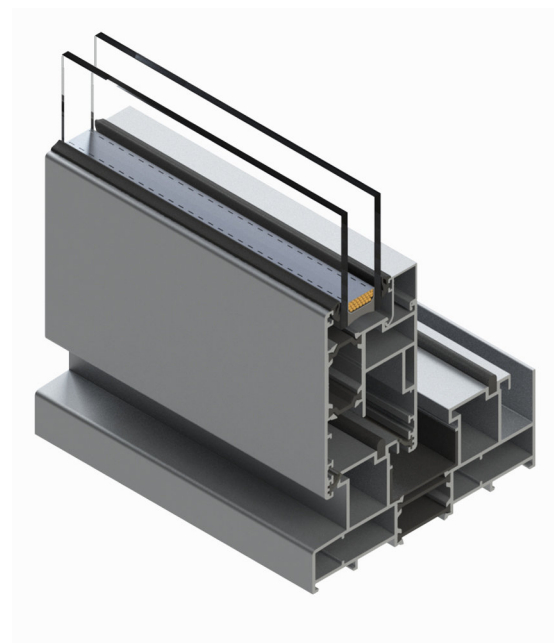
Especificaciones Técnicas



» Sistema de corredera con posibilidad de herraje elevable que une la economía con unas altas prestaciones tanto térmicas y dimensionales.

» Permite realizartodo tipo de aplicaciones para correderas de 2, 3, 4 y 6 hojas, adaptándose a diferentes métodos de colocación ya que dispone de tres tipos de marco: a corte recto, perimetral y de tres carriles. Peso máximo por hoja de 400 kg.

» Posibilidad de motorizar y domotizar el sistema.



» Calculo térmico

- $U_w = 2,3 \text{ W/m}^2\text{K}$ según Norma UNE EN. ISO 10077-2:2012 considerando doble acristalamiento 4-16-4 con bajo emisivo.
- $U_g = 1,4 \text{ W/m}^2\text{K}$ y dimensiones de puerta 3000 mm x 2200 mm.

» Permeabilidad al aire

Clase: 4

» Resistencia a la carga del viento

Clase: C4

» Estanqueidad al agua

Clase: 7A

» Acabados

- RAL • Bicolor • Texturados • Maderas • Anodizados

Secciones

- Marco: 135 mm
- Hoja: 56 mm ancho por 100 mm alto.

Espesor general

1,8 mm

Poliamida

TECHNOFORM 20, 24 y 32 mm.

Altura galce vidrio

20 mm

Hueco para vidrio

Máximo 48 mm

Dimensiones máximas / hoja

- Ancho (L) = 3.300 mm
- Alto (H) = 2.800 mm

Mecanismos

Series convencionales de tipo correderas y elevables para cargas de hasta 400 kg hoja, según la norma EN 1191:2008 y EN 13126-16:2008-04